



## 产品特征

- 适用于国内或出口市场的标准型50号牵引座产品
- 约斯特独特的锁钩设计，简单及安全的锁止
- 高质量的轴承设计，杰出的耐用性
- 一体式冲压面板配合高强度钢材加强筋，结构坚固可靠性高
- 产品符合**ECE R55-01**标准
- **KTL**表面处理

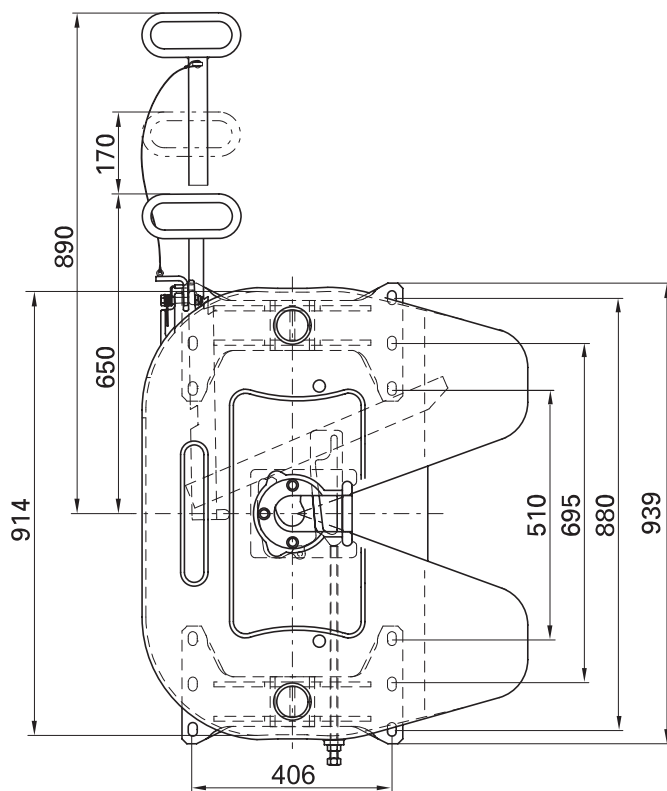
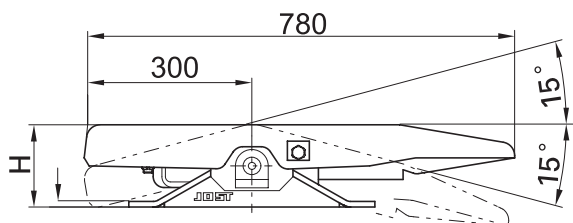
## 运用工况

- 高速运输
- 标载

## 产品参数

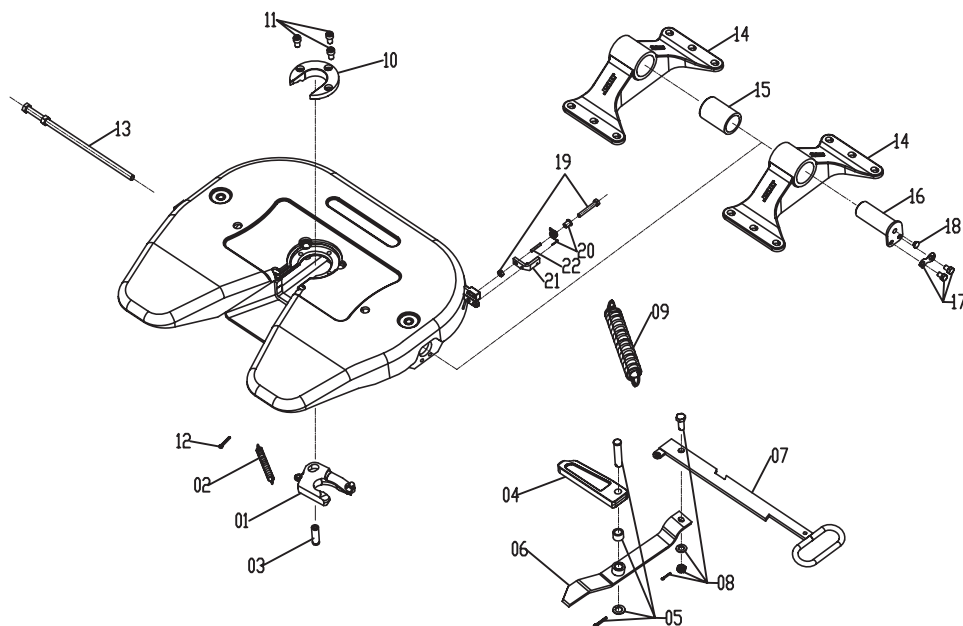
尺寸	50号/2"
D值	152kN
垂直载荷	20t
列车总重	65t
安装高度	150mm / 172mm / 185mm
重量 (高度172mm)	122kg

# 安装尺寸



型号	高度	D值	垂直载荷	重量	ECE法规认证
JSK36DV1	172mm	152kN	20t	122kg	E1 55R-01 0301
JSK36DV2	150mm	152kN	20t	119kg	E1 55R-01 0301
JSK36DV3	185mm	152kN	20t	124kg	E1 55R-01 0301

# 分解图



序号	名称	货号	数量	备注
01	锁钩	SK1489	1	
02	弹簧	SK847	1	
03	锁钩销	SK2106-067	1	
04	锁栓	SK2905-006	1	
05	锁栓销组件	SK2921-002	1	
06	松脱杆	SK2107-025	1	
07	拉手	SK2905-111	1	
08	带孔六角螺栓组件	SK1513	1	
09	双拉簧	SK3105-020	1	
10	磨损环	SK2105-019	1	
11	内六角螺栓	000.001.118	3	

序号	名称	货号	数量	备注
12	开口销	SK1790	1	
13	调节螺杆组件	SK5007400	1	
14	172支承腿	SK2701-063SP	2	
15	150支承腿	SK2701-045SP	2	
16	185支承腿	SK2701-056SP	2	
17	橡胶套	SK2905-094	2	
18	轴承销	SK2904-098	2	
19	六角螺栓+防松垫片	000.001.148 +SK3104.46	4+2	
20	堵塞	JS1101-012	2	
21	自动弹簧卡锁组件	—	1	19+20+21组件
22	弹性销	000.003.027	1	

Member of **JOST**-World