

牵引销

JOST



约斯特牵引销

我们牵引世界，驰骋全球，
为您全方位提供商用车连接、液压、悬挂、车桥、转向系统解决方案

中国上海市浦东新区张江创企天地张东路1761号4号楼804室
电话: +86 (0)21 6818 3333 传真: +86 (0)21 6818 3300
www.jost-china.com



牵引车与半挂车的安全连接重如泰山

主车牵引座和半挂车牵引销连接的安全与否直接决定了道路运输的安全与否，牵引销是主车和半挂车的关键连接件。自 1956 年以来，约斯特一直以高标准、严要求生产牵引销，其锻制毛坯经过严格测试，不存在任何裂纹。多样化的设计使约斯特牵引销适用于绝大多数半挂车，且具备易于快速拆装的优势。

易于快速拆装的牵引销可节约大量成本

约斯特装配式牵引销具备快速拆装的优势，有效为您节约维修时间，提升运营效率。更换牵引销时，请确保由经过培训和授权，且熟知当地相关法规的专业人员依照约斯特牵引销安装手册进行操作。

约斯特牵引销为安全运输保驾护航

成立于 1875 年的 Rockinger 公司科学地定义了主车和挂车之间牵引力（D 值）的计算方式。约斯特以此科学专业的计算方式建立产品线，其产品满足现代化主车和挂车的连接标准和安全规范，同时通过优秀的研发和生产控制为产品的安全性和可靠性提供保障。每个约斯特牵引销都经过材料一致性检测（超声波探伤和磁粉探伤）、布氏硬度检测以及合规检测，以满足最严苛的安全标准。同时，我们也对每一批材料都要进行化学成分分析，对锻造和热处理过程加以管控。这些专业技术确保我们的产品质量赢得车主的信赖。在安全性方面，约斯特是您唯一值得信赖的品牌。

约斯特牵引销为您降低运营成本

约斯特以满足当地和全球标准为设计初衷，采用优质材料和严格生产工艺，确保产品具备良好的表面硬度，提高使用寿命。约斯特牵引销在正确使用和定期保养维护的前提下，使用寿命可达国内普牵引销的两倍以上。同时，约斯特在牵引销市场上拥有超过 65 年的丰富经验，为您提供丰富的配件选择。以上的优势能够为您有效降低运营成本。

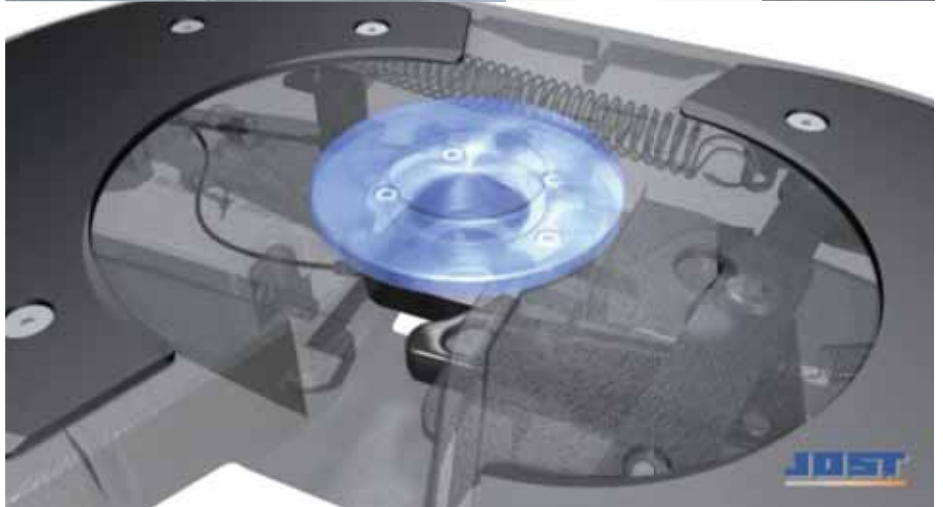


优质材料

- | 高标准的生产过程和过程管控
- | 材料管控
- | 100% 检测

为您带来

- | 更安全的产品
- | 更耐用体验
- | 更低的运营成本





约斯特标识

上部安装板厚度

测试许可

D 值

制造日期

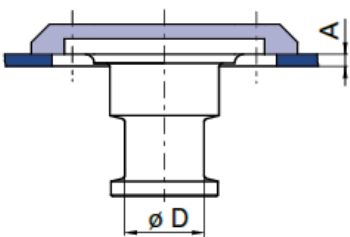


D 值计算公式

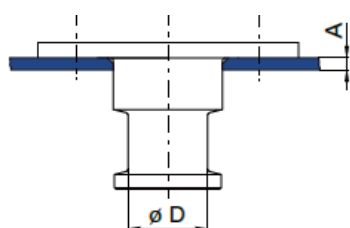
$g=9.8m/s^2$ U: 垂直载荷 (t), T: 牵引车总重, 包括 U(t), R: 挂车总重 (t)

$$D = g \times \frac{0.6 \times T \times R}{T + R - U} [KN]$$

产品设计

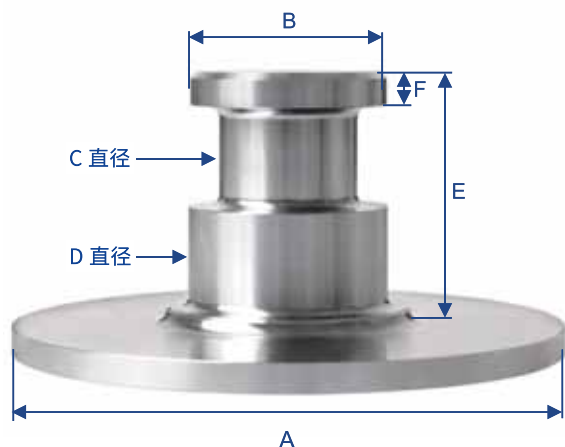


装配式牵引销，以螺栓固定到安装板上，可从下方轻松更换。

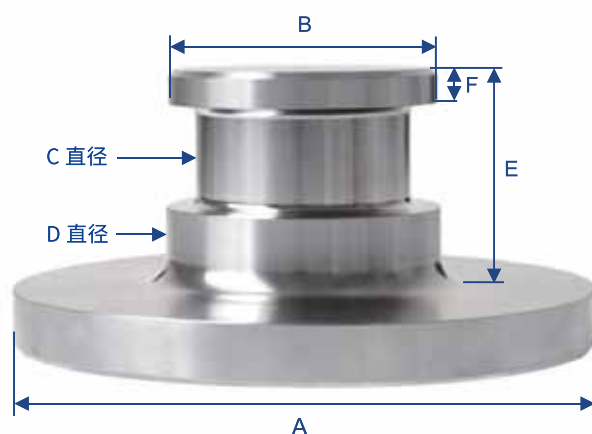


焊接式牵引销，直接焊接在安装板上。

2 英寸焊接式牵引销 (50 号)

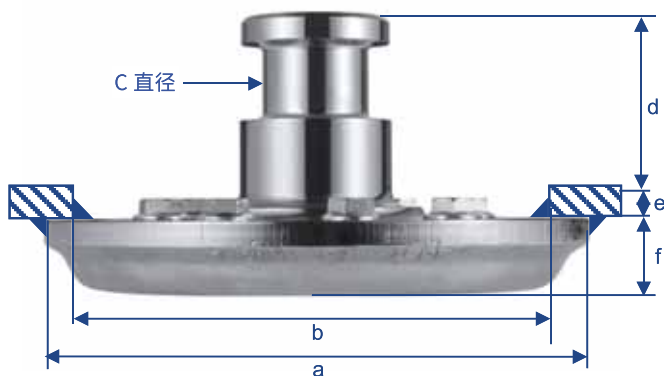


3.5 英寸焊接式牵引销 (90 号)

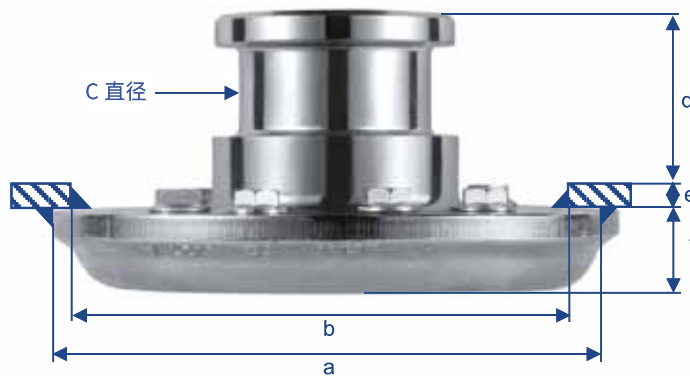


型号	D 值 (KN)	重量 (kg)	A (mm)	B (mm)	C 直径 (mm)	D 直径 (mm)	E (mm)	F (mm)	安装板厚度 (mm)
KW 1008	108	6.8	200	71.5	2.0"	73	91	12.5	8
KW 1010	108	6.8	200	71.5	2.0"	73	93	12.5	10
KW 1012	108	6.8	200	71.5	2.0"	73	95	12.5	12
KW 1810	210	12	240	111	3.5"	114	83	13.4	10
KW 1812	210	12	240	111	3.5"	114	85	13.4	12
KW 1814	210	12	240	111	3.5"	114	87	13.4	14
KW 1816	210	12	240	111	3.5"	114	89	13.4	16

2 英寸装配式牵引销 (50 号)



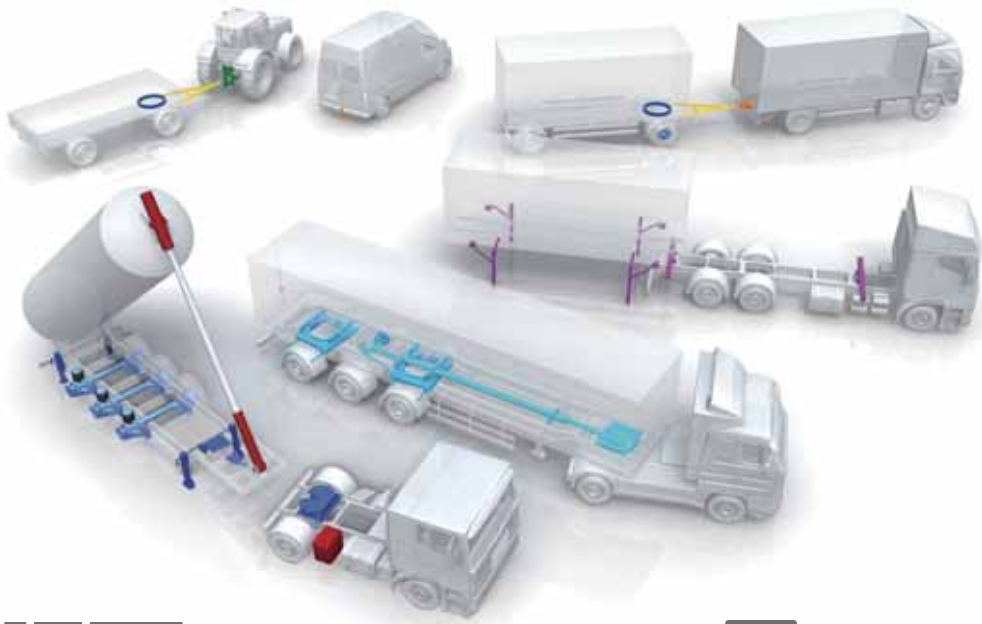
3.5 英寸装配式牵引销 (90 号)



型号	D 值 (KN)	重量 (kg)	扭矩 (Nm)	a (mm)	b (mm)	c 直径 (mm)	d (mm)	e (mm)	f (mm)
KZ 1008	162	15	190±10	260	235	2.0"	84	8	37
KZ 1010	162	15	190±10	260	235	2.0"	84	10	34
KZ 1012	162	15	190±10	260	235	2.0"	84	12	33
KZ 1516	170	28	500±30	300	270	2.0"	84	16	48
KZ 1410	162	18	190±10	260	235	3.5"	74	10	34
KZ 1412	162	18	190±10	260	235	3.5"	74	12	33
KZ 1016	320	30	500±30	300	270	3.5"	74	16	48

**约斯特牵引销，
演变从未停歇，引领行业发展！**



JOST**ROCKINGER****Edbro****JOST****1 牵引座系统**

- | 多种结构高度、轴承类型、安装板类型可供选择 (2 英寸 -50 号 / 3.5 英寸 -90 号)
- | 滑动牵引座和双高度牵引座
- | 传感器牵引座

**2 牵引销**

- | 2 英寸 -50 号 / 3.5 英寸 -90 号
- | 圆锥或盘型法兰

**3 支腿**

- | 多种螺栓高度、摇把种类、连接杆长度、支撑脚可选
- | 特种支腿

**4 挂车桥系统**

- | 轻量化挂车桥
- | 产品线丰富
- | 可选附加特种配件

**5 挂车桥里程表**

- | 可以独立于主车计算挂车的行驶距离

**6 球形轴承转盘**

- | 提供各种尺寸和型号的球形轴承转盘和回转支承盘供客户选择

**7 集装箱技术**

- | 为多式联运集装箱提供支腿、转锁、垫片、交换箱举升装置、导向滚动轴承等部件

ROCKINGER**8 公路牵引钩**

- | 开口型、钩型、球型牵引钩
- | 悬挂元件, VARIOBLOCK 交替系统
- | 特种型号

**9 牵引杆和牵引环**

- | 为公路和非公路工况提供定制化的牵引杆和牵引环产品

**10 农用牵引装备**

- | 为公路和非公路工况提供定制化的牵引杆和牵引环产品

TRIDEC**11 挂车转向系统**

- | 为挂车提供机械、液压或电控独立车桥转向系统

**12 挂车桥悬挂**

- | 为公路和非公路工况提供空气车桥悬挂和液压车桥悬挂

Edbro**13 车载液压系统**

- | 为自卸车和垃圾运输车提供前顶、中顶以及平推油缸

Ver. FLY 005002ZH_12-2017 产品内容如有变动,恕不另行通知

Member of **JOST**-World