

**JOST**



# 约斯特 Razor 电动支腿用户手册 DELTA 系列

# 目录

- 1 安全注意事项
- 2 技术规格
- 3 部件描述
- 4 电控驱动装置安装
- 5 无线遥控安装
- 6 操作说明
- 7 指示灯说明
- 8 维修

RAZOR

# 1 安全注意事项

- 在未经相关部门批准和指导下，不得擅自运输易燃易爆物品的挂车上安装驱动装置。
- 驱动装置与支腿连接，可产生极大的动力。连接驱动装置后每个支腿所产生的动力可高达12吨，能够轻易压碎肢体造成重大人员伤亡。因此，安装技工、车主或驾驶员在使用操作过程中必须采取安全措施，与支腿保持一定距离。驱动装置附有操作安全贴标，确保所有相关人员均能够清晰看到该标识及了解有关风险。
- 在长期不驾驶配有电动支腿的挂车，建议把电池组件和驱动装置的电路快插接头拔掉，以免电池电量耗尽损坏电池寿命。
- 在使用无线遥控器操作支腿时确保车辆已经在完全停止状态。确认没有其他任何人员在支腿附近或提前通知周边的人员后才进行操作遥控。

# 2 技术规格

DELTA 电控驱动装置是完全独立电源支配，仅需简单一键操作，电控马达即可操控支腿升降。在安全和有效的自动升降支腿时，还容许驾驶员完成其他工作。

该款驱动装置分为4个版本：超高速、高速、标准和重载型号，供各种不同应用的车型和工况。想更了全部解版本的应用请联系约斯特销售人员。

## 产品规格

长度	178 毫米 – 前部壳体至马达后沿
宽度	134 毫米
高度	237 毫米
重量	7 公斤 – 不含电池组件, 12.5 公斤 – 含电池组件
电压	12 伏特直流 – 适用于多电压输入 (充电 9 – 30 伏特直流)
电池容量	20 安培小时
功率	500 瓦特
运行温度	-30° C ~ +60° C
耐候性	IP65 (含选装的电池隔离器)

### 3 部件描述

DELTA 电控驱动装置



图 1

电池组件

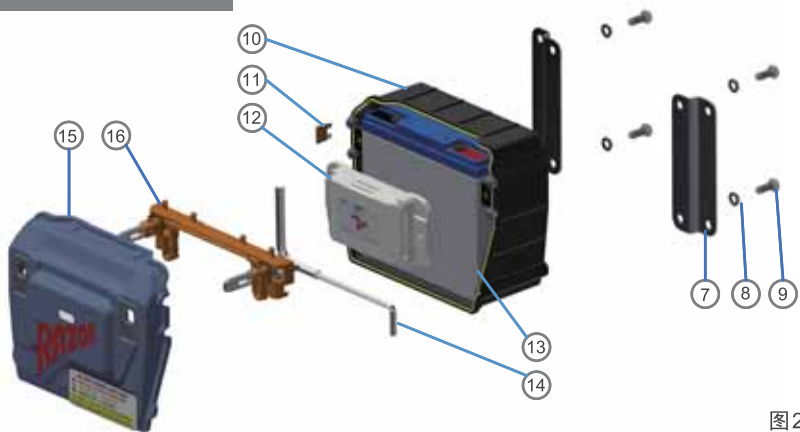


图 2

序列号	描述
1	驱动模块
2	控制模块
3	M4螺栓
4	开口销
5	驱动轴保护罩
6	保护盖
7	电池安装支架
8	M8螺栓
9	垫片
10	电池保护盒
11	备用保险丝
12	前置充电器
13	12V 电池
14	内六角扳手
15	电池盒盖
16	电池盒支架

## 4 电控驱动装置安装

**注意：** 开始安装前仔细阅读全部说明，有助于提前准备所需的工具和设备。

- 1 拆除支腿上的摇把。把支腿的输入轴清理干净确保驱动装置可保持正常滑动。注：利用锉或钢丝刷能达到更好的效果。
- 2 将对应的扭矩杆栓在支腿上，然后将驱动装置滑入到位。
- 3 驱动装置必须能够在扭矩杆上自由滑动，可在高速和低速支腿档之间进行切换。无需对扭矩杆进行润滑。
- 4 在插入开口销之前可以通过输入轴上来回滑动驱动装置来检查扭矩杆是否对中。确认后请拧紧扭矩杆。
- 5 将驱动轴保护罩滑入到输入轴上，并使其悬挂在该处。
- 6 将驱动装置安装到支腿的输入轴上，同时确保开口销孔均已对齐。  
**注意：** 可以拆除应急手动操控保护盖并使用提供的内六角扳手来旋转驱动装置的输出轴孔。(有关手动操作扳手的详细信息，请参阅图示)。
- 7 使用锤子和尖冲头将开口销敲入到对齐的孔中。**注意：** 驱动轴上存在2个孔位，安装时使用靠近驱动装置一侧的孔位。
- 8 将驱动轴保护罩滑到驱动轴处，然后将其推入驱动装置后部的腔槽中。驱动轴保护罩是一种紧固配件，需要用力将其完全压入到位。

**警告：** 在未安装扭矩杆的情况不允许操作驱动装置。

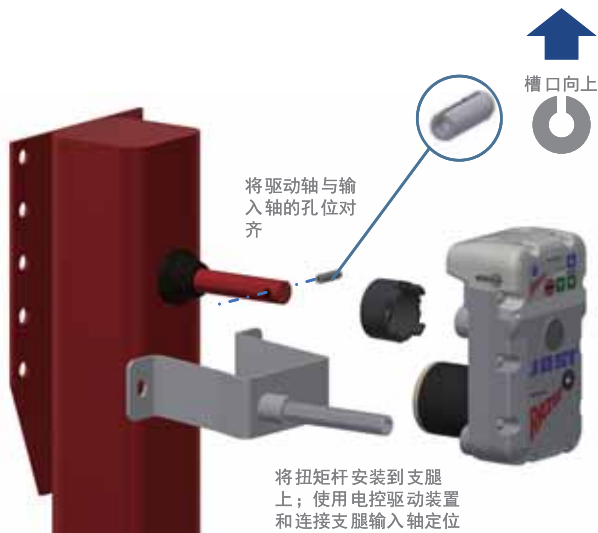


图3



图4

## 4 电控驱动装置安装

### 驱动装置 电池组件安装说明 (若已提供)

- 9 免维护的密封12瓦特铅酸电池固定在电池盒内。必须将此装置安装在挂车的安全及牢固之处,并尽可能靠近驱动装置,以便进行线束连接。注:易产生振动的底盘部件会影响电池寿命。(推荐选择车身主结构部分) 请参阅电路连接图(图7)。
- 10 电源套件具有一个单独的蓄电池充电器(图5),位于蓄电池盖内并具有3个LED灯。注意:为了能够清晰反映蓄电池组成,将蓄电池盖显示为透明。这3个灯用于指示蓄电池的状态以及挂车的供电情况,具体功能如下表所示:

**红灯** 指示已连接电源电压线路

**橘灯** 指示电池正在充电

**绿灯** 指示电池充电已完成



图5

- 11 充电电路线束必须与挂车电路(白色(-)、蓝色(+))和棕色(+))电线中的正极和负极相连。(请参阅电路连接图7)。
- 12 电路连接必须牢固,建议采用焊接的方式与挂车线束进行连接。另一个可行方案是将其固定安装到挂车前方的7芯插座中。完成充电线束布线连接后,请检查充电电路工作是否正常。

- 13 电池组件可以(1)直接安装或(2)通过支架连接在车架上(图6)。按照提供的钻孔样板根据需要的孔位钻4个9毫米孔。

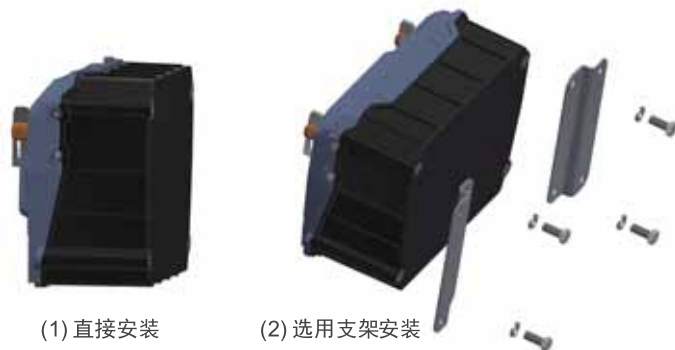
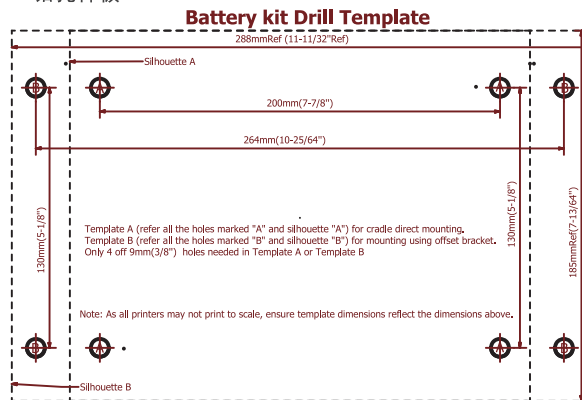


图6

钻孔样板



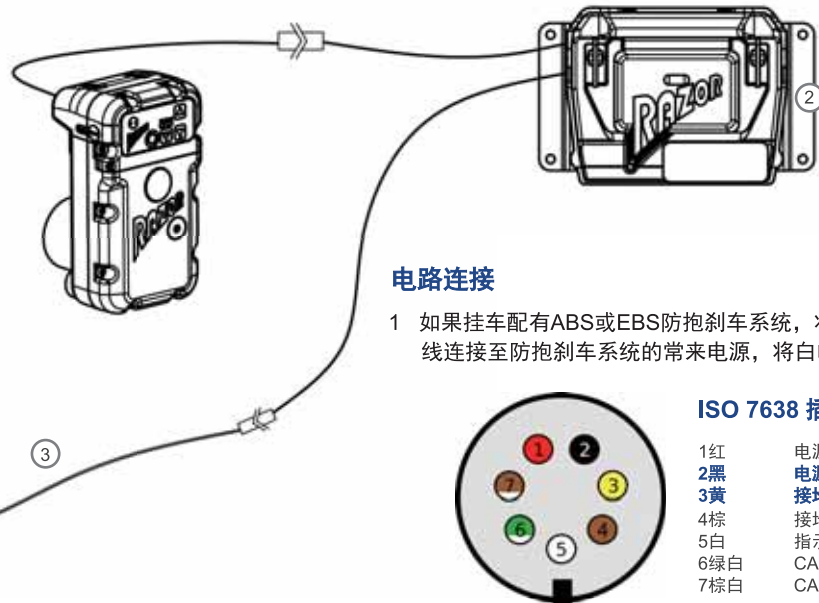
## 4 电控驱动装置安装

部件名称	
1	数控驱动装置
2	电池组件
3	供电线束

蓝  
棕  
白

连接至挂车电源。  
(参考电路连接说明)

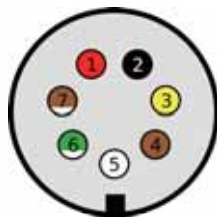
图7



### 电路连接

- 1 如果挂车配有ABS或EBS防抱刹车系统，将蓝色或棕色其中电线连接至防抱刹车系统的常电源，将白电线接至接地。

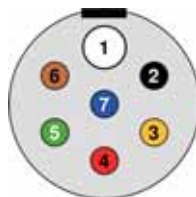
### ISO 7638 插座



1红	电源 30
2黑	电源 15
3黄	接地 (15)
4棕	接地 (30)
5白	指示灯
6绿白	CAN 高
7棕白	CAN 低

- 2 如果挂车不配防抱系统，电池充电器将通过挂车的轮廓灯或制动灯充电。将棕色电线连接至挂车的轮廓灯和蓝电线连接至挂车制动灯。将白电线接至接地。

### ISO 1185 插座



1白	接地
2黑	左侧夜灯
3黄	左侧转向灯
4红	制动灯
5绿	右侧转向灯
6棕	右侧夜灯
7蓝	倒车灯

### 注意:

在长期不驾驶配有电动支腿的挂车，建议把电池组件和驱动装置的电路快插接头拔掉，以免电池电量耗尽损坏电池寿命。

使用 9 - 30 伏特直流电源给于电池供电。

## 5 无线遥控安装

一个无线遥控器可连接多个驱动装置同时操作，同时也可选择以4个不同频道来连接驱动装置和独立操作。遥控器可安装在驾驶室、随身携带、安装在非驱动支腿上或挂车上。

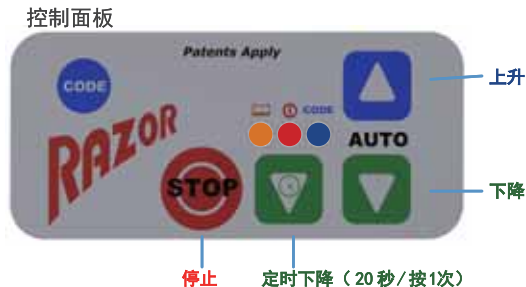


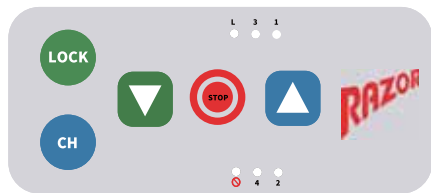
图8

### 解除无线遥控的同步：

- 3 只要按住控制器面板上的蓝色“CODE”按钮（10秒钟左右），起初蓝灯会亮起，之后继续按住蓝色“CODE”按钮，直到控制器面板上所有的灯闪2次，最后松开按钮。这时，表明解除同步已成功。

### 无线遥控安装和同步：

- 1 按住面板上蓝色“CODE”按钮，首先面板上红灯会闪1次，然后蓝灯会长亮，表明无线遥控可以开始同步到驱动。



遥控器 图9

- 2 在无线遥控面板上（图9），按蓝色“▲”按钮3次。控制面板上所有的灯会闪烁2次，然后橘灯常亮，表明无线遥控已经同步到控制器。

注意：如果在控制器面板上的灯没有闪，然后重复第1步和第2步。



## 6 操作说明

约斯特 DELTA 电控驱动装置是完全独立电源支配，仅需简单一键操作，电控马达即可操控支腿升降。在安全和有效的自动升降支腿时，还容许驾驶员完成其他工作。


驱动装置中融合了多种功能，可确保实现无故障操作。所有线束都具有匹配的快插接头，因此，避免了极性反接。极性反接会对电子控制器造成无法修复的损坏。该装置以全密封设计，仅授权于合格的维修中心的进行维修。如果驱动装置不能正常运行，请将问题反馈给您的授权维修中心。

控制面板



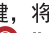


图 10



### 系统启动

- 1 结束安装驱动装置后，需要在每次运行前进行系统激活。这是一项安全功能，可以帮助防止滥用和未经授权使用。
- 2 持续按下红色“”键 2 秒，即可激活驱动装置，“激活”灯（红色）闪烁 2 次表示已成功激活，橘灯会持续亮 5 分钟。
- 3 激活后驱动装置将在 5 分钟内处于激活状态。经过此段休止时间后，在进行操作前需要再次激活驱动装置。

### 支腿下降

- 1 按下绿色“”键。
- 2 驱动装置会将支腿下降到地面然后自动停止。在某些情况下，这一步骤足以直接进行拖挂而无需执行后续步骤。
- 3 支腿到达地面后驱动装置会停止下降并进行小部分回转。目的是卸去支腿给驱动装置的负载，方便切换档位。通过双手内推进驱动装置来切换慢档。
- 4 按下绿色的“”键，将降低支腿的用时限定为 20 秒（20 秒的 2 倍、3 倍）。按下“”键可使支腿随时停止。
- 5 当支腿到达行程末端时，驱动装置将会自动停止。

### 支腿上升

- 1 按下蓝色“”键，支腿将升起。如果支腿还未完全离开地面，则可能需使支腿处于低速档。离开地面后将支腿传动装置变为高速档，可以较快地升起支腿。在驱动装置停止操作时，将驱动装置根据具体情况来回移动去更换支腿的快慢档。
- 2 按下“”键可使支腿随时停止运作。
- 3 当完全离开地面后，支腿会自动提升至末端后停止。

### 重要注意事项：

**如果驱动装置在向上运行的过程中停止，只需再次按下蓝色（“”）键。务必确保高/低速档工作正常。**

## 7 指示灯说明

### 代码(蓝色)

该灯用于安装全新或替换遥控器。蓝灯连续闪烁表示激活状态。如果电机发生短路，此灯会闪烁5次。

### 启动(红色)

当此灯会闪烁1次时，表示驱动装置在运作，或负载/电流超过最大限制。一般情况下，闪烁2次指示装置已启动或装置已因触发敏感而停止。如果发生短路，该灯会闪烁3次(最大电流超过 63 A)。

### 维修(橘色)

驱动装置处于活动状态时，该灯会长亮。

**重要说明：**(电机停止后)橘灯闪烁5次表示电池电量不足警告(请检查第4页的“第10项”)

**注意：**电池处于11伏特时表示低电量，如果电压降低至低于9伏特，装置会停止工作。

## 8 维修

### 维护保养

- 定期 (6 个月) 检查电线插头内部是否洁净和干燥。不良的电路连接会引发故障。
- 如果在电线插头内部或电池接线柱处检测到水分, 需要使用合适的导电防潮剂。
- 操作过程依赖支腿的快慢档位, 而档的切换是通过推进或拉出驱动装置来实现。定期检查扭矩杆上是否存在污垢。当进行清洁时, 将驱动装置拆卸后便可清洁扭矩杆。清理完毕后重新安装驱动装置 (有关安装说明, 请查看本手册)。
- DELTA 电控驱动装置的所有零件均可更换。如需更换控制模块, 拧下 2 个 M4x20 的六角螺栓, 然后轻敲控制模块背面来拆卸控制模块。
- 正常电池的使用寿命大约是5年。妥善维护的电池可以达到最长使用寿命 (即尽可能地始终对电池进行满充)。在挂车长时间闲置 (几个月) 的情况下而驱动装置处于连接状态, 会导致电池的使用寿命降低。建议把电池和驱动装置之间的连接线暂时断开



图 11

### 产品保修

#### 保修范围

正确按照此手册程序进行安装和操作, 产品均享有12个月的三包期。

#### 非保修范围

本保修范围不包括因事故、物体敲击、使用不当、改装、空中坠物 (如挂车所载货物或从道路或车轮上抛出的物体)、暴风、闪电、冰雹以及维护不当而造成的损坏。

#### 其他条款

在法律允许的最大范围内, 所有的保修内容以此手册内容为准。

在此手册规定的保修范围以外, 约斯特及其授权经销商将不承担任何由此造成的间接损失或损害, 也不会接受此类索赔。

维修后的保修期为90天或参照原保修期, 以时间较长者为准。

#### 保修流程

所有保修请求均需提交给约斯特。约斯特会对保修请求进行调查, 经审核并批准后, 约斯特将决定是否给予维修或更换。

Member of **JOST**-World

约斯特商贸（上海）有限公司 中国上海市浦东新区张江创企天地张东路1761号4号楼804室 电话：021 6818 3333 传真：021 6818 3300 [www.jost-china.com](http://www.jost-china.com)  
约斯特（中国）汽车部件有限公司 中国湖北省武汉市经济技术开发区后官湖大道550号 电话：027 8487 4881 传真：027 8487 4889 [www.jost-china.com](http://www.jost-china.com)  
MUB006003ZH\_REV-12-2017 产品内容如有变动，恕不另行通知